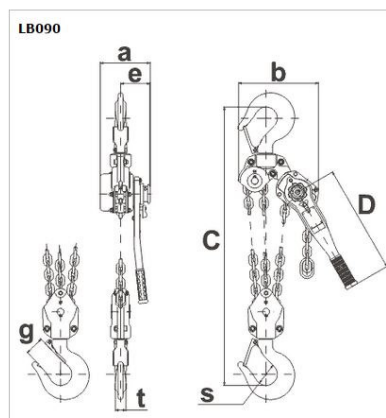
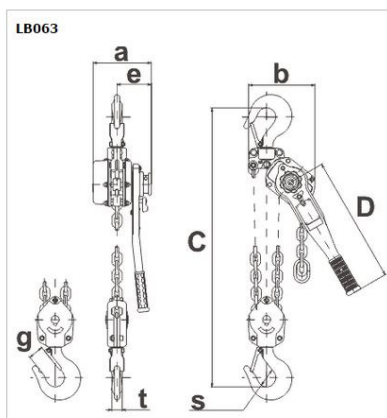
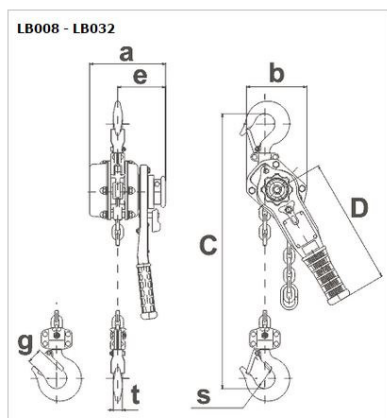


RUČNÍ ŘETĚZOVÝ KLADKOSTROJ S PÁKOU - řada LB



Řada LB - vlastnosti modelů

| Model | Nosnost (kg) | Délka zdvihu (m) | Ovládací síla při max. nosnosti (N) | Řetěz zdvihu průměr × délka článku (mm) | Počet smyček řetězu zdvihu | Testovací zátěž (kg) | Hmotnost netto (kg) *) | Hmotnost brutto (kg) *) | Přidaná hmotnost na 1 m zdvihu (kg) | Rozměry (mm) | | | | | | | |
|-------|--------------|------------------|-------------------------------------|---|----------------------------|----------------------|------------------------|-------------------------|-------------------------------------|--------------|-----|-----|-----|-----|------|------|------|
| | | | | | | | | | | a | b | c | d | e | g | s | t |
| LB008 | 800 | 1,5 | 284 | 5,6 × 15,7 | 1 | 1200 | 5,7 / 6,0 | 6,0 / 6,3 | 0,7 | 144 | 119 | 280 | 245 | 97 | 23,5 | 35,5 | 14 |
| LB010 | 1000 | 1,5 | 353 | 5,6 × 15,7 | 1 | 1500 | 5,9 / 6,2 | 6,2 / 6,5 | 0,7 | 144 | 119 | 300 | 245 | 97 | 29 | 42,5 | 15 |
| LB016 | 1600 | 1,5 | 333 | 7,1 × 19,9 | 1 | 2400 | 8,0 / 8,4 | 8,3 / 8,7 | 1,1 | 159 | 126 | 335 | 265 | 100 | 32 | 42,5 | 19 |
| LB025 | 2500 | 1,5 | 363 | 8,8 × 24,6 | 1 | 3800 | 11,2 / 11,6 | 11,6 / 12,0 | 1,7 | 173 | 150 | 375 | 265 | 102 | 36,5 | 47 | 21 |
| LB032 | 3200 | 1,5 | 363 | 10,0 × 28,0 | 1 | 4800 | 15,0 / 15,2 | 16,0 / 16,2 | 2,3 | 190 | 159 | 395 | 415 | 112 | 39 | 50 | 24,5 |
| LB063 | 6300 | 1,5 | 372 | 10,0 × 28,0 | 2 | 7900 | 26,0 / 26,2 | 27,0 / 27,2 | 4,7 | 190 | 217 | 540 | 415 | 112 | 50 | 60 | 34 |
| LB090 | 9000 | 1,5 | 382 | 10,0 × 28,0 | 3 | 11300 | 40,0 / 40,2 | 42,0 / 42,2 | 7,0 | 190 | 304 | 680 | 415 | 112 | 72,5 | 85 | 41,5 |

*) se standardní délkou řetězu, druhá (vyšší) hodnota hmotnosti platí pro modely LB-OLL – kladkostroje LB s integrovanou ochranou proti přetížení kluznou spojkou – řetěz zdvihu je tepelně upraven, jeho dodatečné prodloužení je vyloučeno. Při objednávce uvádějte vždy požadovanou délku zdvihu.

Řada LB - Páka KITO s indikací přetížení kladkostroje

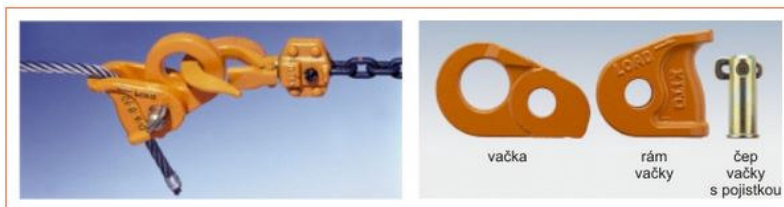
- ▶ při překročení ovládací síly na páku nad hodnotu, která odpovídá zvedání břemene o jmenovité nosnosti kladkostroje (W.L.L.) dojde k mechanickému vychýlení (zlomení) páky o 15°, změně barvy optické signalizace na červenou a zvukové signalizaci (cvaknutí).





Řada LB - KITO CLIP

- ▶ KITO CLIP – snadné a rychlé spojení kladkostroje s lanem
- ▶ pro břemena do 3 t a průměr lana do 20 mm
- ▶ snadné a rychlé umístění na libovolné místo na laně
- ▶ KITO CLIP je možné použít s libovolným typem kladkostroje
- ▶ samosvorná, optimalizovaná konstrukce zajišťuje spolehlivé spojení bez rizika poškození lana
- ▶ vhodný k tažení břemen, vytahování (kořeny stromů atp.)
- ▶ **KITO CLIP není určen pro zvedání břemen, pozicování a jistění**



Řada LB - trhací ("loděnicový") hák

- ▶ speciální, zpevněný hák pro zvláštní použití určený pro kladkostroje s nosností 1,6 t až 3,2 t
- ▶ v tomto provedení jsou k dispozici oba háky kladkostroje
- ▶ hák není vybaven bezpečnostní pojistkou, lze uchytit např. za okraje plechů apod., tažná síla může působit i na okraje háku
- ▶ je určený pro kotvení nákladů, práce s plechy (ohýbání, trhání atp.)
- ▶ **háček není určen pro zvedání břemen**
- ▶ háček je možno objednat buď samostatně pro pozdější výměnu nebo alternativně, místo standardního háku



Řada LB – vlastnosti:

- » pevná a odolná konstrukce vhodná pro nejtěžší pracovní podmínky
- » zesílený, odolný skelet kladkostroje z legované oceli
- » zesílené, těžké háky z legované, patentované oceli (modely LB025 – LB090 lze vybavit menšími a lehčími háky)
- » háky se zesílenou bezpečnostní pojistkou
- » robustní, ergonomická páka
- » mechanická brzda s bezazbestovým obložení se 2 brzdovými deskami a 2 západkami rohátky pro maximální bezpečnost a spolehlivost
- » zavřené matice pro ochranu svorníků skeletu před poškozením a snadnou demontáž
- » čep háku zdvihu chráněný před poškozením
- » niklovaný řetěz zdvihu
- » řetěz zdvihu s pevností 1000 N/mm² dle EN 818-7
- » volný posuv řetězu otočením ovladače

• všechny materiály použité k výrobě kladkostroje jsou bez obsahu azbestu a dalších látek definovaných ve směrnici RoHS



Upozornění: řetězy kladkostrojů jsou tepelně zušlechťeny (povrchové kalení) a jejich dodatečné spojování je vyloučeno. Přesnou délku řetězu zdvihu je nutné uvést při objednávce kladkostroje.

